



BW-2MA6108 系列

枪式手持激光气体遥测仪

技术手册



产 品 介 绍

BW-2MA6108 型枪式激光甲烷遥测仪可广泛应用于城市燃气输配线路、石油、石化行企业、化工厂、能源冶金行业、电力行业等可能产生燃气泄漏的场所。

主 要 特 性

- 采用TDLAS（可调谐半导体激光吸收光谱技术）检测原理，遥测气体泄漏，无需接触
- 具有远距离，高灵敏度，响应快，覆盖广，抗干扰能力强，不受其他气体交叉干扰等特点
- 体积小、重量轻、方便携带
- 开机后，一键开启检测开关，按下按键后红色指示灯常亮，即可开始检测
- 具有浓度超标报警功能，并支持声音报警
- 采用红光瞄准激光束，提高长距离可视性
- 易于使用，报警值可根据实际情况手动设置

- 具备电量检测功能，低电量时通过显示屏进行显示提醒
- 低功耗设计，可长时间连续检测

性能参数

规格参数

检测参数	
检测气体	甲烷 (CH ₄)、氨气 (NH ₃)、一氧化碳 (CO)、乙烯 (C ₂ H ₄)
检测原理	激光吸收光谱
探测激光功率	≤15mW
探测激光安全	I 类激光，人眼安全
检测距离	CH ₄ (0~50m)、CH ₄ (0~100m)、CH ₄ (0~150m)、CH ₄ (0~200m)、NH ₃ (0-50m)、CO (0-50m)、C ₂ H ₄ (0-50m)
检测范围	(0~50000) ppm·m
检测误差	±5%以内
灵敏度	5ppm·m
响应时间	≤0.1s
一般规范	
供电方式	电池供电，可充电
工作电压	DC 3.7 V
续航时间	15 小时
显示	LCD 液晶显示

报警方式	声音报警, 报警值可配
工作温度	-20°C~ + 60°C
安装方式	手持式、无需安装
设备尺寸	170×62×226mm
毛重	1500g
净重	600g
认证	
防爆等级	Ex ib IIC T4 Gb
防护等级	IP66
激光安全等级	检测激光 I 类、指示激光 IIIR 类, 禁止直视激光束

▪ 订货型号

BW-2MA6108-200M/CH4

BW-2MA6108-50M/CH4

BW-2MA6108-100M/CH4

BW-2MA6108-150M/CH4

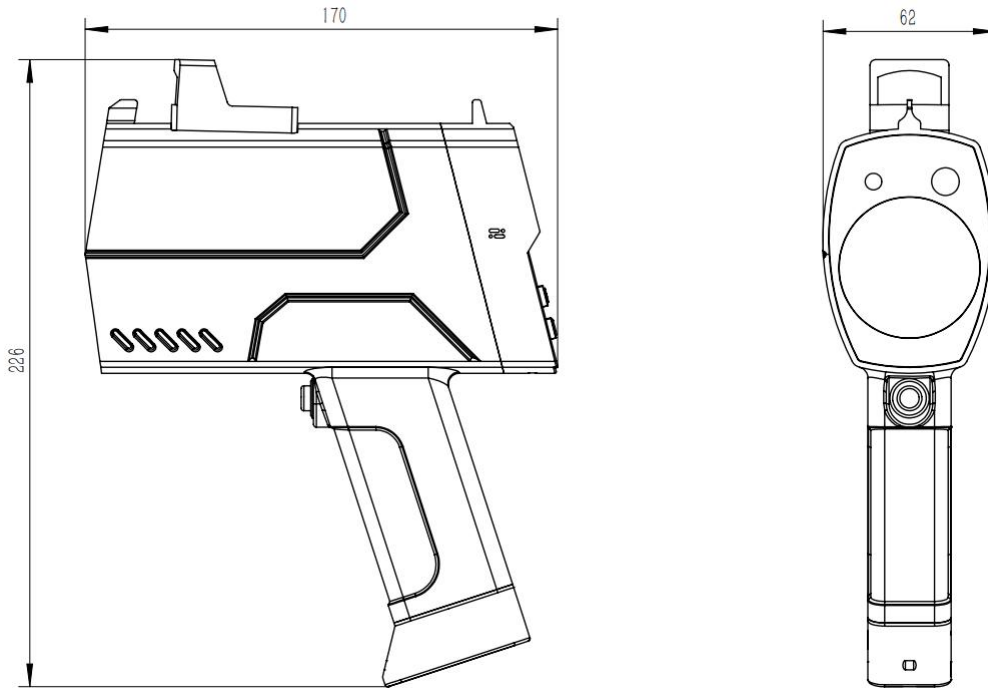
BW-2MA6108-50M/CO

BW-2MA6108-50M/C2H4

BW-2MA6108-50M/NH3

外形尺寸

▪ 外形尺寸



BW-2MA6108 系列

枪式手持激光气体遥测仪

无锡北微传感科技有限公司

地址：无锡市滨湖区绣溪路 58 号 30 幢

热线：400-618-0510

邮箱：sales@bwsensing.com

网址：www.bwsensing.com.cn